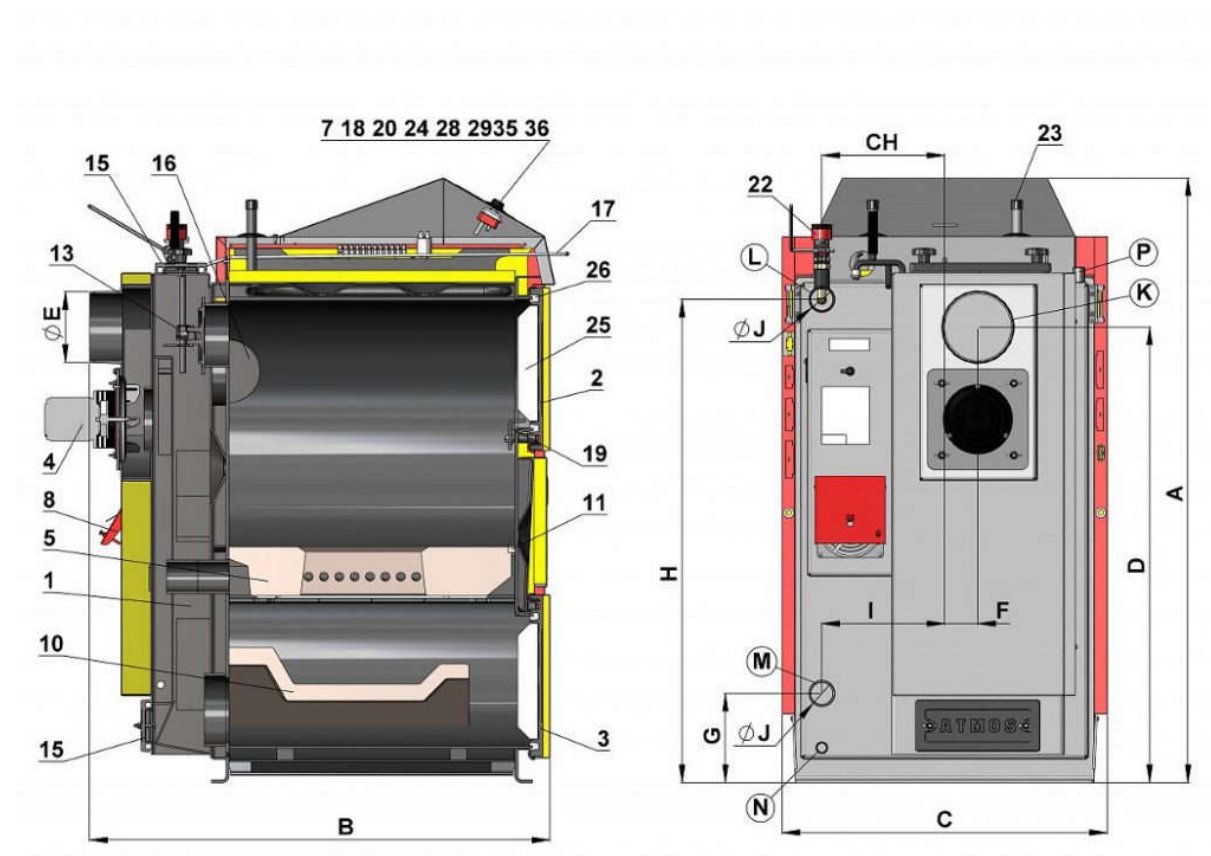


ATMOS - Kotły do spalania drewna i brykietu



1.	Korpus kotła	14.	Tylna kształtka żaroodporna komory popielnika - GS
2.	Drzwiczki do napełniania	15.	Wieczko do czyszczenia
3.	Drzwiczki popielnika	16.	Ośłona ramki
4.	Wentylator wyciągowy(S)	17.	Cięgno klapy do rozpalania
5.	Dysza - kształtka żaroodporna	18.	Termometr
6.	Panel sterowania	19.	Ośłona paleniska
7.	Termostat bezpieczeństwa	20.	Włącznik główny
8.	Kłapka regulacyjna - dopuszczająca powietrze	22.	Miarkownik ciągu - Honeywell FR 124
9.	Kształtka żaroodporna komory spalania - GS	23.	Spirala chłodząca
10.	Kształtka żaroodporna popielnika - GS	24.	Termostat kotłowy
11.	Sznur uszczelniający dyszy	25.	Sibral - osłona drzwiczek
12.	Półksiężyc - kształtka żaroodporna	26.	Sznur uszczelniający drzwi 18x18
13.	Kłapa do rozpalania	27.	Termostat spalinowy

Wymiary kotłów:

Typ kotła	DC18S	DC22S	DC25S	DC30SX	DC32S	DC40SX	DC50S
A	1185	1185	1185	1185	1260	1260	1260
B	758	959	959	959	959	959	1160
C	675	675	675	675	678	678	678
D	874	874	874	874	950	950	950
E	150 (152)	150 (152)	150 (152)	150 (152)	150 (152)	150 (152)	150 (152)
F	65	65	65	65	69	69	69
G	208	208	208	208	185	185	185
H	933	933	933	933	1008	1008	1008
CH	212	212	212	212	256	256	256
I	212	212	212	212	256	256	256
J	6/4"	6/4"	6/4"	6/4"	6/4"	6/4"	2"

Typ kotła	DC20GS	DC25GS	DC32GS	DC40GS	DC50GSX	DC70GSX
A	1280	1280	1280	1434	1563	1686
B	758	959	959	959	1042	1068
C	678	678	678	678	678	678
D	950	950	950	1099	997	1086
E	150 (152)	150 (152)	150 (152)	150 (152)	150 (152)	180
F	69	69	69	69	70	58
G	185	185	185	185	184	184
H	1008	1008	1008	1152	1287	1407
CH	256	256	256	256	256	256
I	256	256	256	256	256	256
J	6/4"	6/4"	6/4"	2"	2"	2"

Typ kotła	DC70S	DC75SE	DC100	DC150S
A	1399	1487	1690	1813
B	1160	1487	1170	1295
C	678	774	970	1010
D	1047	1165	1290	1459
E	180	180	200	200
F	90	82	80	129
G	325	194	590	721
H	-	1230	-	-
CH	0	306	0	0
I	240	306	330	307
J	2"	2"	2"	2"

Dane techniczne

Typ kotła	DC18S	DC22S	DC25S	DC30SX	DC32S	DC40SX	DC50S
Moc kotła (kW)	20	22	25/27	30	35	40	49,9
Wymagany ciąg kominowy (Pa)	20	23	23	24	24	24	25
Waga kotła (kg)	269	324	326	332	366	368	433
Pojemność wody (L)	45	58	58	58	80	80	89
Pojemność zasobnika paliwa (dm ³)	66	100	100	100	140	140	180
Max. długość drewna (mm)	330	530	530	530	530	530	730
Zużycie drewna w sezonie grzewczym (m ³)	20	22	25	30	35	40	50
Zalecane paliwo	Suche drewno o kaloryczności 15 - 18 MJ/kg, średnica 80 - 150 mm, 12 - 20% wilgotności						
Minimalna temp. wody powrotnej	65 °C						
Sprawność kotła	81 - 90 %						
Klasa kotła wg. EN 303-5	4	4	5	5	5	5	4

Typ kotła	DC20GS	DC25GS	DC32GS	DC40GS	DC50GSX	DC70GSX
Moc kotła (kW)	20	25	32	40	49	70
Wymagany ciąg kominowy (Pa)	20	23	25	25	25	30
Waga kotła (kg)	343	431	436	485	538	571
Pojemność wody (L)	64	80	80	90	120	132
Pojemność zasobnika paliwa (dm ³)	87	125	125	170	210	210
Max. długość drewna (mm)	330	530	530	530	530	530
Zużycie drewna w sezonie grzewczym (m ³)	19	25	32	40	50	70
Zalecane paliwo	Suche drewno o kaloryczności 15 - 18 MJ/kg, średnica 80 - 150 mm, 12 - 20% wilgotności					
Minimalna temp. wody powrotnej	65 °C					
Sprawność kotła	81 - 90 %					
Klasa kotła wg. EN 303-5	5	5	5	4	5	4

Typ kotła	DC70S	DC75SE	DC100	DC150S
Moc kotła (kW)	70	75	99	150
Wymagany ciąg kominowy (Pa)	30	30	35	25
Waga kotła (kg)	515	669	820	1030
Pojemność wody (L)	93	190	294	306
Pojemność zasobnika paliwa (dm ³)	180	345	400	400
Max. długość drewna (mm)	730	1000	730	730
Zużycie drewna w sezonie grzewczym (m ³)	70	75	99	150
Zalecane paliwo	Suche drewno o kaloryczności 15 - 18 MJ/kg, średnica 80 - 150 mm, 12 - 20% wilgotności			
Minimalna temp. wody powrotnej	65 °C			
Sprawność kotła	81 - 90 %			
Klasa kotła wg. EN 303-5	4	3	5	5