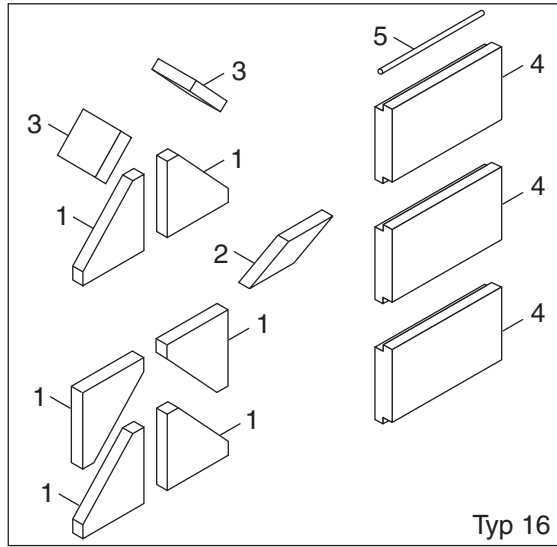
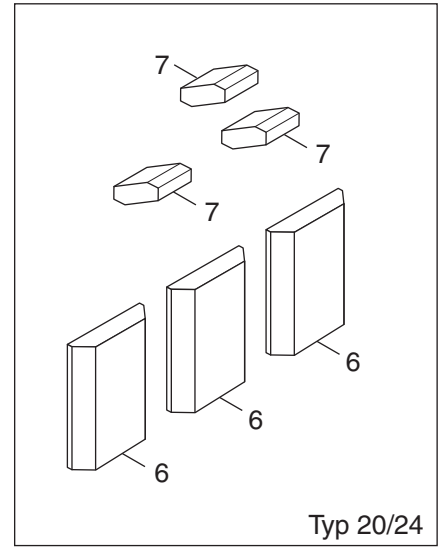


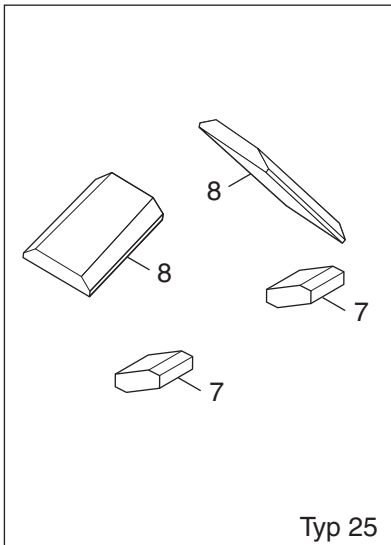
Typ 12



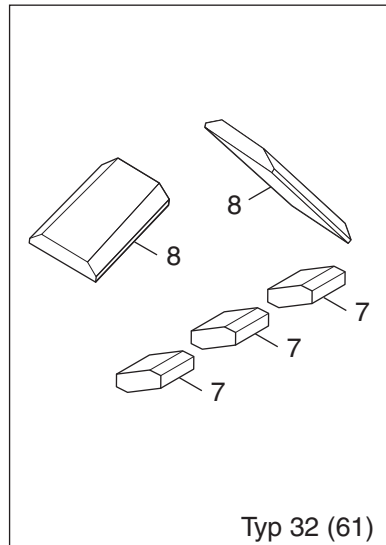
Typ 16



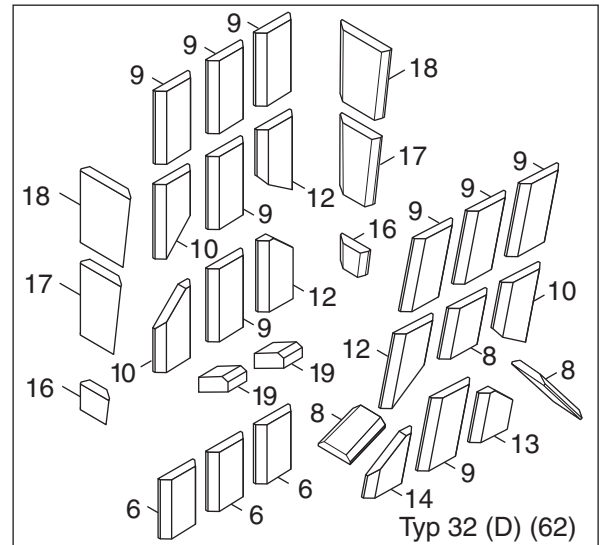
Typ 20/24



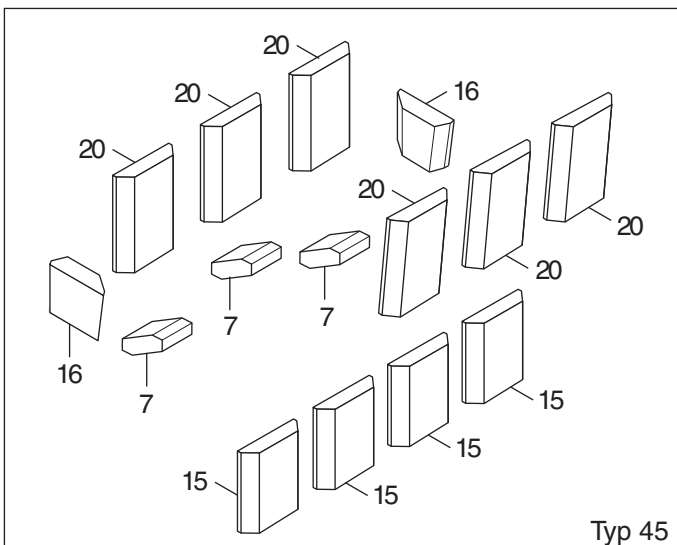
Typ 25



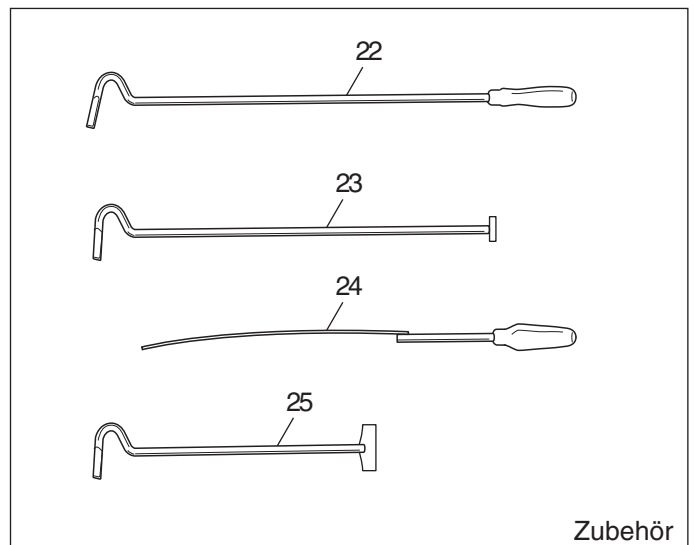
Typ 32 (61)



Typ 32 (D) (62)



Typ 45



Zubehör